



Producto avance 2023

冷凍

Producto avance 2023

**ECOBAC ULTRA**  
CONGELACION -60°



## **Ecobac ultra congelación a -60°**

Ecobac higiene alimentaria fabrica y comercializa sistemas en ultracongelación para la industria alimentaria, Máximo volumen de almacenamiento con el mínimo consumo.

Gran volumen de almacenamiento, la mejor tecnología de ultracongelación frío, máxima eficiencia energética, un control sencillo y una elaboración de alta calidad: los arcones congeladores Reitou aúnan las ventajas necesarias en el ámbito profesional.

A continuación les presentamos un pequeño avance de la línea que presentaremos.

## Ecobac ultra congelación a -60°

La ultracongelación es una técnica muy habitual, ya que hace que se conserve el producto mejor que con otros métodos. Algunos de los beneficios de ultracongelar en vez de congelar son:

No afecta a la textura del producto. Al ultracongelar no se forman cristales, sino micro cristales que hacen que no se dañe la estructura biológica del alimento.

La conservación es más duradera. La ultracongelación hace que un alimento dure hasta tres veces más que congelado.

Las propiedades nutricionales del alimento se mantienen intactas, siendo las mismas que las de un producto fresco en perfecto estado siempre que se descongele también de la forma adecuada.

La seguridad alimentaria es mayor en el proceso de ultracongelación. Al ser un proceso mucho más rápido las bacterias no tienen tiempo de poder proliferar en el alimento. El desarrollo de las bacterias y el deterioro del alimento son normales a temperatura ambiente y a temperaturas elevadas, es parte del ciclo natural del alimento. La congelación es también uno de los procesos más seguros, pero al tener un tiempo mayor de congelación la ultracongelación resulta mucho más segura.

# ecobac

# Marca Canaria

## Sobre nosotros

Ecobac es la marca española presente ya en muchos sectores hasta el momento liderados por sistemas tradicionales en química y sistemas de L+D. Nuestro esfuerzo por cambiar los sistemas tradicionales en los que los perjuicios para nuestro ecosistema son claramente notables, se ha consolidado y reflejado en los últimos años por el éxito de nuestros clientes, tanto en mejora de sus estándares de calidad, resultados en auditorias, reducción de los costes económicos y la parte más importante, reducción de los materiales tóxicos utilizados en dichas industrias.

---

## Nuestros Valores

En ecobac creemos que existe un camino en el que se puedan cruzar las tres situaciones necesarias para cada químico, sistema, útil o textil que fabricamos

La máxima calidad

El menor impacto medioambiental

La rentabilidad económica de nuestros clientes

y esta es la formula que aplicamos a cada articulo que desarrollamos en ecobac.

---

## Política Ambiental

Ecobac Commerce S.L. asume el compromiso de mejora ambiental constituyendo esta política en el marco de actuación de nuestras actividades.

Los elementos fundamentales de dicha política son los siguientes:

Como marca fabricante y distribuidor , fomentamos la fabricación de artículos y químicos respetuosos con el medio ambiente y diseñados para prevenir la huella ambiental.

Integramos todos los aspectos ambientales en todos los ámbitos de nuestra gestión, esforzándonos en potenciar una mejora sistemática del comportamiento de nuestros artículos ante la obsolescencia de los mismos, con la idea de sustituir el reciclaje continuo por el mantenimiento correcto.

Actualizaremos de forma continua iniciativas que garanticen el cumplimiento de normas ambientales, priorizando en todo momento la prevención de la contaminación sobre la corrección de la misma.

Nos centramos en el uso racional de los recursos, en el marco de reutilización y reciclado de materiales en nuestro procesos de fabricación.

Proporcionamos a nuestros colaboradores y clientes la formación necesaria en la aplicación y mantenimiento de nuestros artículos, con la idea principal del respeto al medio ambiente en su labor diaria.

# Creando el futuro... en tierra de volcanes.



Nuestras marcas



# ecobac

# Reitou Ultracongelación

## MODELOS RU Y RUB

- EL SELLO DE LA PUERTA TIENE UN DISEÑO INTEGRADO QUE PERMITE RETIRARLO FÁCILMENTE PARA SU LIMPIEZA.
- SE INSTALA UNA BISAGRA EQUILIBRADA EN EL MARCO DE LA PUERTA, DE MODO QUE LA PUERTA SE PUEDA ABRIR DESDE CUALQUIER ÁNGULO.
- ESQUINAS COMPLETAMENTE REDONDEADAS EN EL MARCO DE PLÁSTICO SUPERIOR COMO DISEÑO SEGURO.
- SE INSERTAN CAPAS DOBLES DE JUNTA DE SELLO DE PUERTA DENTRO DE LA ABERTURA DEL MARCO PARA REDUCIR LA PÉRDIDA DE AIRE FRÍO, LO QUE AHORRA ENERGÍA Y ES RESPETUOSO CON EL MEDIO AMBIENTE.
- CHAPA DE ACERO GALVANIZADO PARA FONDO Y COMPARTIMENTO DE COMPRESORES PARA EVITAR LA OXIDACIÓN.
- TECNOLOGÍA AVANZADA DE BAJA TEMPERATURA (CON MEZCLA DE GASES SIN CFC)

## MODELOS RU- ACERO INOX. AISI 304

Acabado: Pulido vibrado y cepillado

Grosor: 2mm / 3mm



## MODELOS RUP- ACERO INOX. AISI 304 INTERIOR PBT EXTERIOR

Acabado: Pulido vibrado y cepillado  
interior pbt blanco exterior

Grosor: 2mm / 3mm



# ecobac Ultracongelación

## Características

Los detalles forman la diferencia entre un equipo bueno y uno excelente. Por este motivo tomamos la máxima atención en que las partes más sufridas e importantes de nuestros equipos marquen la diferencia.

AISI 304 INTERIOR Y  
\*EXTERIOR EN MODELOS Ru



BISAGRAS REFORZADAS



TOMA DE AIRE DE  
FACIL APERTURA



PANEL TERMICO DE 10cm



CONTROL DE TEMPERATURA  
EN TIEMPO REAL

# ecobac Compresor Secop

Compreso Secop con sistema de cobre y altas prestaciones, esta entre los 19 mejores compresores de gama industrial y especialmente la marca mas utilizada en ultracongelación.

Modelo	Voltage	Potencia	Capacidad	Refrigerante	Presión
SC10D	220V-240V, 50Hz	3/8HP	281	R22	Alta



# ecobac Controlador ZX200

Controlador electrónico DIXELL

Modelo	Tipo de sensor	Salidas de relé	Alimentación	Medida
ZX-200	NTC/PTC	3	230 V	77 x 34 mm

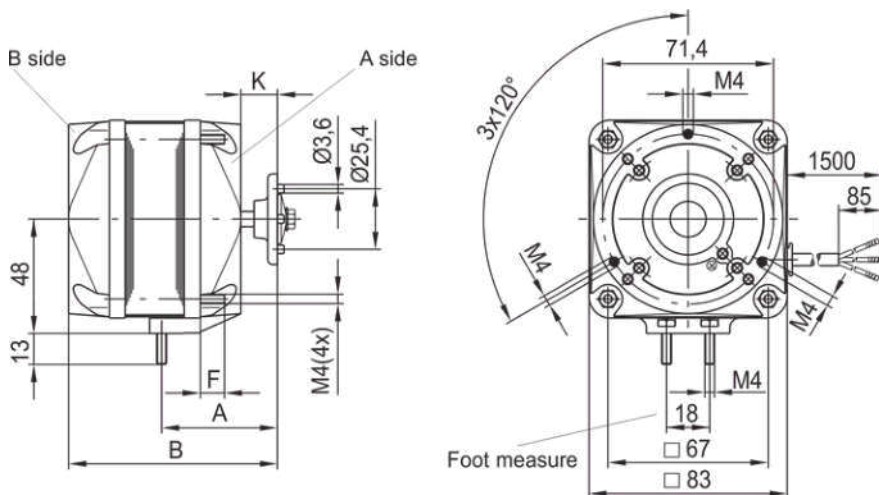




# ecobac Ultracongelación

Ventilador EBM PAPST, la calidad de una de las marcas más reconocidas del mercado y altas prestaciones, para mantener los estandars de nuestra marca.

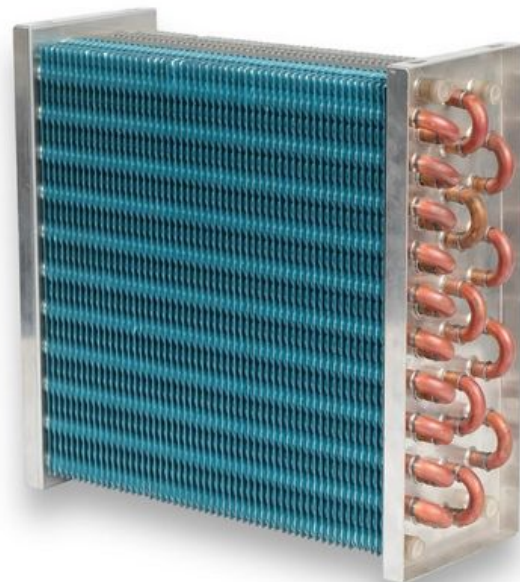
- MODULO- MATERIAL:** CARCASA DE ALUMINIO FUNDIDO A PRESIÓN
- PAQUETE DE ESTATOR:** RECUBIERTO EN NEGRO
- DIRECCIÓN DEL FLUJO DE AIRE:** "V" O "A" (DEPENDIENDO DEL IMPULSOR AXIAL UTILIZADO)
- SENTIDO DE GIRO:** ANTIHORARIO, VISTO EN EL EXTREMO DEL EJE
- CLASE DE AISLAMIENTO:** "B"
- POSICIÓN DE MONTAJE:** CUALQUIERA, PREFERIBLEMENTE HORIZONTAL
- DESCARGAS DE CONDENSADO:** NINGUNA
- MODO DE FUNCIONAMIENTO:** FUNCIONAMIENTO CONTINUO (S1)
- COJINETE:** COJINETE DE MANGUITO CALOTA AUTOAJUSTABLE (VIDA ÚTIL MEDIA DEL 30.000 HORAS EN POSICIÓN DE INSTALACIÓN HORIZONTAL)
- PROTECCIÓN DEL MOTOR:** PROTECCIÓN DE IMPEDANCIA (COMBINACIÓN A-C) O TÉRMICA (COMBINACIÓN D-H) PROTECTOR DE SOBRECARGA CONMUTADO INTERNAMENTE (COMBINACIÓN D-H)
- CLASE DE PROTECCIÓN:** I
- MONTAJE:** LA REJILLA PROTECTORA Y EL ANILLO DE PARED SE MONTAN EN EL SALIENTE EXTREMOS DEL HILO DEL LADO A. EL MOTOR Q TAMBIÉN SE PUEDE ATORNILLAR MEDIANTE EL BRIDAS DE MONTAJE (INTEGRADAS EN LOS ESCUDOS DE COJINETES).
- MONTAJE DEL IMPULSOR AXIAL:** MONTADO EN EL EJE DEL MOTOR USANDO UN PLÁSTICO ADAPTADOR CON CLAVIJA DE EXTRACCIÓN Y TORNILLO M4 (COMBINACIÓN A-D) O M5 (COMBINACIÓN E-H).
- ESPECIFICACIONES DE POTENCIA:** A 60 HZ, EL ÁNGULO DE LAS PALAS DE LOS IMPULSORES AXIALES DEBEN REDUCIRSE 6° CADA UNO.



# ecobac serpentines de cobre

Conociendo el funcionamiento básico de estos equipos, nos daremos cuenta de la importancia del cobre como material idóneo para diversos elementos que integran estas tecnologías.

Sin duda, el uso de cobre en los sistemas de refrigeración ha crecido constantemente en los últimos años, y es que se necesitaba de un material que ayudara a aumentar la eficiencia operativa, y el cobre ha estado satisfaciendo esta necesidad con mucha eficacia.



## Sistema de enfriamiento uniforme ultrarrápido



**Ciclo de sistemas en cobre  
integral, mejorando  
el rendimiento  
en la  
ultracongelación**



# 食楽

Producto avance **2023**





ecobac

Ultracongelación -60°

Creado desde un punto de vista... diferente.

26 يناير 2011

شابة تزعم المتظاهرين للانضمام إلى مظاهرة أمام نقابة الصحفيين

26 يناير 2011

النقابة تجرح المظاهرات المتظاهرين لتجسوا عليها

28 يناير 2011

تبدأ المظاهرات التي تستهدف حكومة إلى معادى النقابة في مدينة سانتا كروز دي تينيريفه

28 يناير 2011

مظاهرات متظاهرين ضد حكومة سانتا كروز دي تينيريفه

28 يناير 2011

مظاهرات متظاهرين ضد حكومة سانتا كروز دي تينيريفه

28 يناير 2011

مظاهرات متظاهرين ضد حكومة سانتا كروز دي تينيريفه

28 يناير 2011

مظاهرات متظاهرين ضد حكومة سانتا كروز دي تينيريفه

28 يناير 2011

مظاهرات متظاهرين ضد حكومة سانتا كروز دي تينيريفه

28 يناير 2011

مظاهرات متظاهرين ضد حكومة سانتا كروز دي تينيريفه

28 يناير 2011

مظاهرات متظاهرين ضد حكومة سانتا كروز دي تينيريفه

28 يناير 2011

مظاهرات متظاهرين ضد حكومة سانتا كروز دي تينيريفه

28 يناير 2011

مظاهرات متظاهرين ضد حكومة سانتا كروز دي تينيريفه

28 يناير 2011

مظاهرات متظاهرين ضد حكومة سانتا كروز دي تينيريفه

28 يناير 2011

مظاهرات متظاهرين ضد حكومة سانتا كروز دي تينيريفه

28 يناير 2011

مظاهرات متظاهرين ضد حكومة سانتا كروز دي تينيريفه

28 يناير 2011

مظاهرات متظاهرين ضد حكومة سانتا كروز دي تينيريفه

28 يناير 2011

مظاهرات متظاهرين ضد حكومة سانتا كروز دي تينيريفه

28 يناير 2011

مظاهرات متظاهرين ضد حكومة سانتا كروز دي تينيريفه

28 يناير 2011

مظاهرات متظاهرين ضد حكومة سانتا كروز دي تينيريفه

28 يناير 2011

مظاهرات متظاهرين ضد حكومة سانتا كروز دي تينيريفه

Ecobac Group Canarias, S.L.  
Polígono Indus. El Mayorazgo  
C/ Laura Grote de la Puerta nº 3  
38110 Santa Cruz de Tenerife - España  
T. +34 922 306 364

Ecobac Commerce, S.L.  
Paseo de las Provincias nº 3  
Rivas Vaciamadrid  
26552 Madrid - España  
T. + 34 917 13 61 53

Ecobac Portugal  
Praceta de Loureiro nº 96  
Vila Nova de Gaia  
4415-042 Perosinho - Portugal  
T. +351 22 4918327